

QUICK•STEP® INCIZO® PROFILE METALLIQUE – USAGE COMMERCIAL



<u>Code de commande</u>	<u>Dimensions</u>	<u>Photo</u>	<u>Unité de conditionnement</u>
QSINPC S ILVME270 QSINPC 12 SILVME270 (pour IMPRESSIVE ULTRA)	58 x 2 700 x 11,4 mm		1 (livré avec minilevier, rail métallique, vis et chevilles)



Description du produit

Le profilé métallique doté de la technologie Incizo® est une solution simple pour la finition parfaite de votre sol Quick-Step®. Le minilevier fourni permet de créer une large gamme de profilés : profilés de jonction, d'adaptation, de transition ou encore de bordure.

Le profilé Incizo® offre une solution pratique et économique.

Contenu : 1 profilé métallique Incizo®, 1 rail métallique, 1 minilevier pratique, des vis et chevilles

Applications

Le bois est le principal composant de votre sol Quick-Step®. Comme l'humidité ambiante peut varier selon la saison, il est indispensable que le sol puisse bouger. Le sol doit pouvoir se dilater ou se rétracter sur tout son pourtour. C'est la raison pour laquelle il est recommandé de prévoir un joint de dilatation d'au moins 8 à 12 mm sur le pourtour du sol. Le profilé métallique Quick-Step® doté de la technologie Incizo® peut être utilisé pour la finition de ce joint. Quick-Step® offre également une large gamme de plinthes pour la finition parfaite du joint de dilatation (contre un mur). (Pour de plus amples informations au sujet des plinthes Quick-Step®, rendez-vous sur www.quick-step.com).



Le profilé métallique Quick-Step® doté de la technologie Incizo® présente 4 applications différentes.

√ Profilé de jonction

Le profilé de jonction Quick-Step® est destiné à relier deux sols posés au niveau d'une embrasure ou d'une ouverture de porte, dans une pièce en L ou dans un espace où le sol est posé sur une distance de plus de 12 mètres courants en longueur ou en largeur.



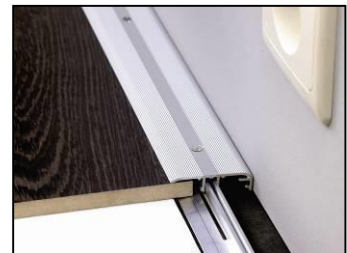
√ Profilé d'adaptation

Le profilé d'adaptation Quick-Step® assure une transition parfaite entre un sol Quick-Step® et un autre revêtement de sol posé à un niveau plus bas, comme des dalles, du vinyle ou un parquet.



√ Profilé de bordure

Le profilé de bordure Quick-Step® sert à la finition du pourtour d'un sol contre une surface verticale telle qu'une porte coulissante, des châssis ouvrants bas, un seuil ou un sol carrelé légèrement surélevé.



√ Profilé de transition

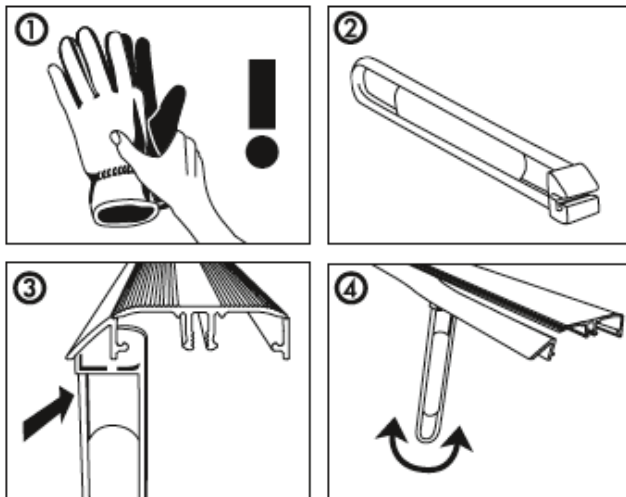
Le profilé de transition Quick-Step® sert à assurer la transition entre le sol et une moquette posée, par exemple.



Caractéristiques

- √ Convient à tous les intérieurs
Sa couleur argentée neutre offre une finition parfaite à tous les intérieurs.
- √ Pack complet
Le rail métallique, le minilevier et les vis et chevilles sont fournis avec le profilé multifonctions.
- √ Métal de première qualité
Le profilé multifonctions se compose de métal de première qualité.
- √ Fixation solide à l'aide de vis
- √ Economique
La partie non utilisée du profilé peut être récupérée pour d'autres applications, ce qui réduit le gaspillage.
- √ Facile
Atout supplémentaire de ce profilé multifonctions : il vous permet de toujours avoir la bonne solution à portée de main. Vous pouvez créer une large gamme de profilés à l'aide du minilevier fourni : des profilés de jonction, d'adaptation, de transition, ou encore de bordure.

Instructions



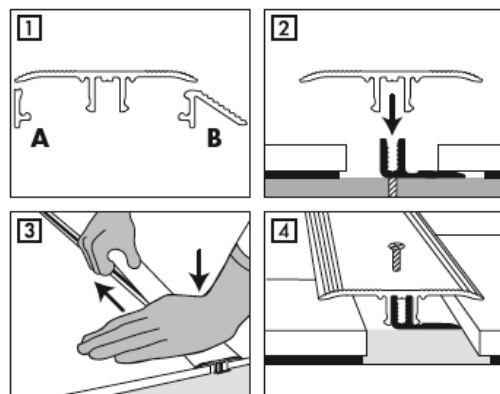
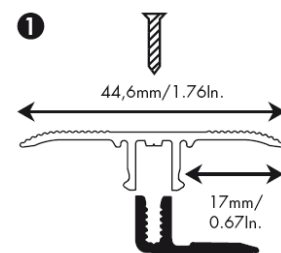
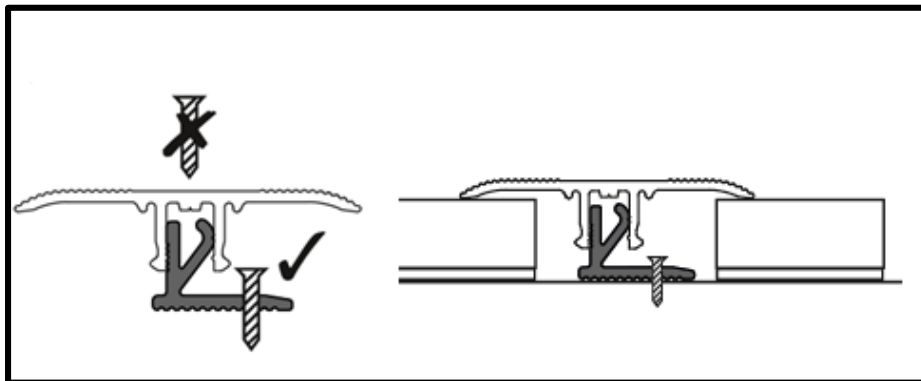
Comment utiliser le minilevier fourni ?

Le minilevier permet d'enlever très facilement un ou deux morceaux du profilé afin d'obtenir un profilé d'adaptation, de bordure ou de jonction. Placez le minilevier sur le profilé (voir dessin 3). Faites glisser le minilevier sur toute la longueur du profilé, tout en imprimant un mouvement oscillant, de va-et-vient (voir dessin 4). Enlevez la partie à éliminer.

√ Profilé de jonction

Sciez d'abord le profilé à la longueur voulue. A l'aide du minilevier, enlevez la partie A et la partie B pour obtenir un profilé de jonction. Pendant la pose du sol, veillez à laisser un espace suffisant de dilatation entre les deux surfaces que le profilé est appelé à relier. Sciez le rail à la longueur adéquate et placez-le, sur le support, au centre de l'espace ouvert entre les deux surfaces de plancher. Le rail peut être fixé au support à l'aide des vis et chevilles fournies dans l'emballage. Enfoncez doucement le profilé dans le rail en appuyant d'un côté vers l'autre. Pressez-le jusqu'au sol. Vissez ensuite le profilé sur le rail à l'aide des vis fournies dans l'emballage.

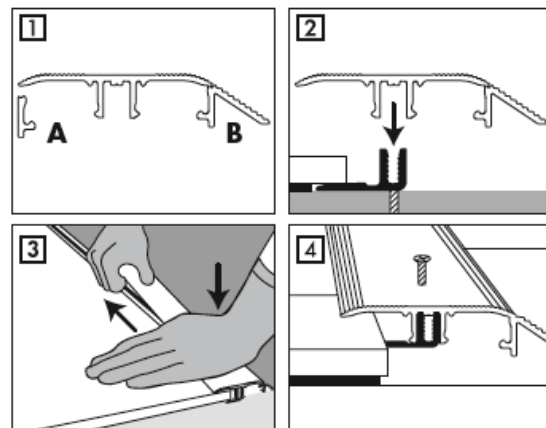
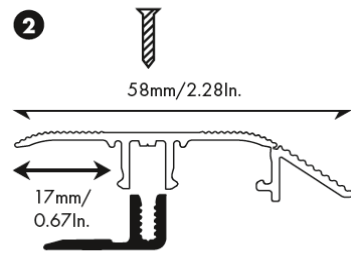
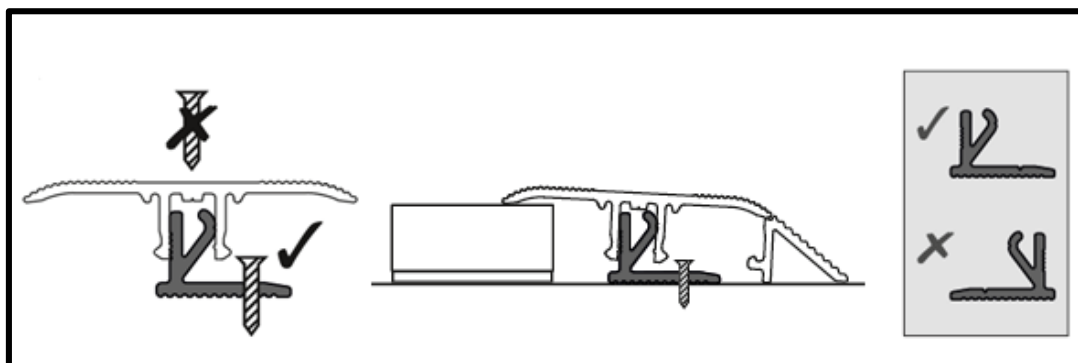
Attention ! Pour utiliser correctement les vis fournies dans l'emballage, employez les vis et les chevilles pour fixer le rail au support. Les vis restantes servent à fixer le profilé au rail.

**! Impressive Ultra:**

√ Profilé d'adaptation

Sciez d'abord le profilé à la longueur voulue. A l'aide du minilevier, enlevez la partie A pour obtenir un profilé d'adaptation. Marquez sur la surface de pose l'endroit jusqu'où vous souhaitez prolonger le plancher. Posez la sous-couche jusqu'à un point situé juste avant cette ligne : il est préférable de poser ultérieurement le rail (dans lequel sera serré le profilé d'adaptation) sur le support. Veillez à ce que le plancher soit prolongé sur une distance suffisante par rapport au bord de la sous-couche (vous devez être certain de disposer d'un joint de dilatation suffisant). Fixez le rail sur le support, la longue lèvre dans la direction du plancher. Le rail peut être fixé au support à l'aide des vis et chevilles fournies dans l'emballage. Enfoncez doucement le profilé dans le rail en appuyant d'un côté vers l'autre. Pressez-le jusqu'au sol. Vissez ensuite le profilé sur le rail à l'aide des vis fournies dans l'emballage.

Attention! Pour utiliser correctement les vis fournies dans l'emballage, employez les vis et les chevilles pour fixer le rail au support. Les vis restantes servent à fixer le profilé au rail.

**! Impressive Ultra:**

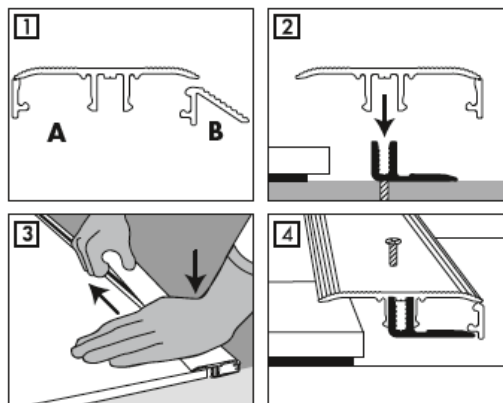
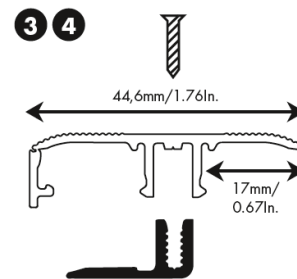
√ Profilé de bordure / de transition

Sciez d'abord le profilé à la longueur voulue. A l'aide du minilevier, enlevez la partie B pour obtenir un profilé de bordure.

Pose contre une surface verticale: Sciez le rail à la longueur adéquate et posez-le en plaçant la lèvre vers la surface verticale. Positionnez le rail à l'aide du profilé. Le rail peut être fixé au support à l'aide des vis et chevilles fournies dans l'emballage. Enfoncez doucement le profilé dans le rail en appuyant d'un côté vers l'autre. Pressez-le jusqu'au sol. Vissez ensuite le profilé sur le rail à l'aide des vis fournies dans l'emballage.

Attention! Pour utiliser correctement les vis fournies dans l'emballage, employez les vis et les chevilles pour fixer le rail au support. Les vis restantes servent à fixer le profilé au rail.

Pose contre une surface horizontale: identique à la pose d'un profilé d'adaptation.

**! Impressive Ultra:**